The image shows a construction site for the Sturmiusbrücke in Am Markt. In the foreground, a stone bridge with three arches spans a stream. The bridge is under construction, with some sections appearing to be newly laid or recently completed. To the left of the bridge, there is a large yellow excavator and a yellow skipper. To the right, a yellow crane is visible. The background features a row of buildings, including a large, multi-story building with a dome, and a forested hillside under a cloudy sky. The text is overlaid in white on a dark background.

# WAP-Maßnahme 356 Brückenbauwerk 19 Sturmiusbrücke / Am Markt




Ausführungsstand Juni 2024



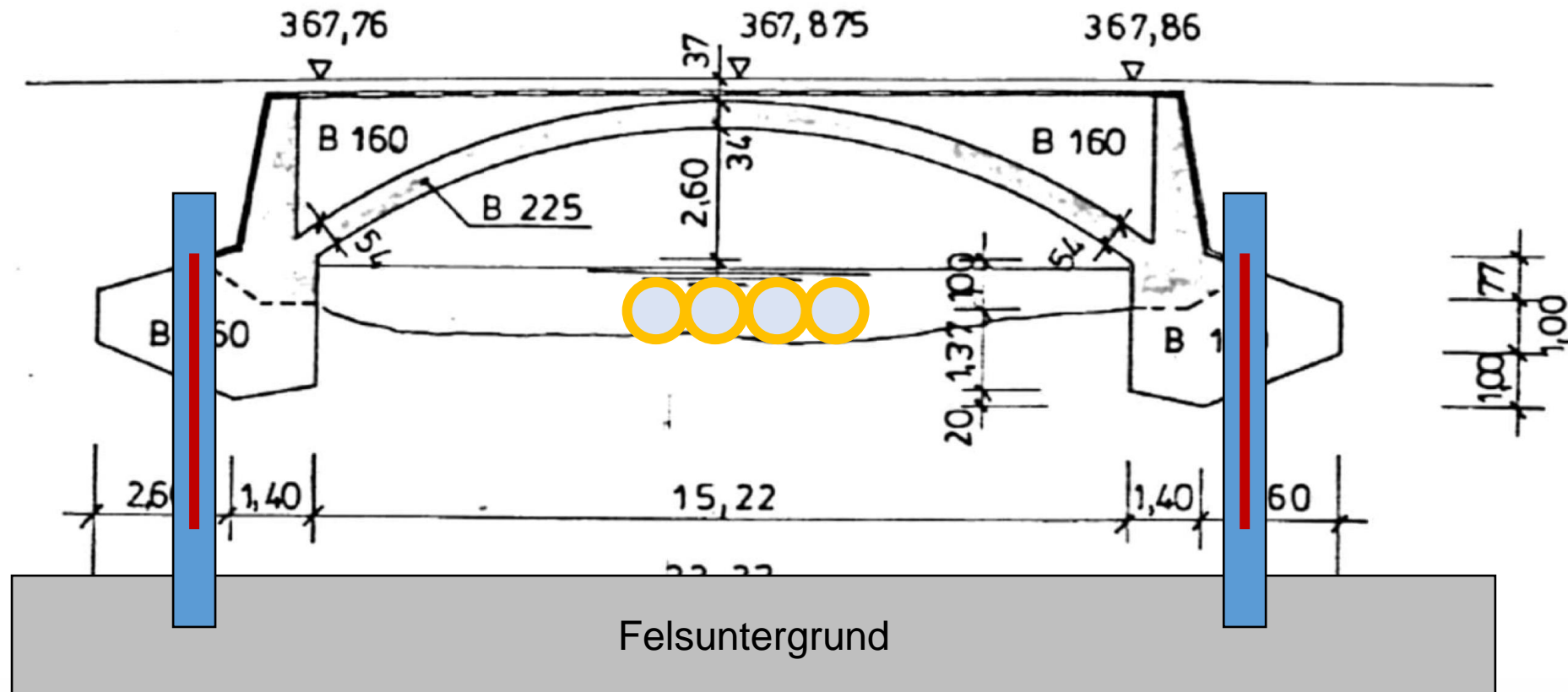
**Neu Brücke ist bereits sichtbar!**



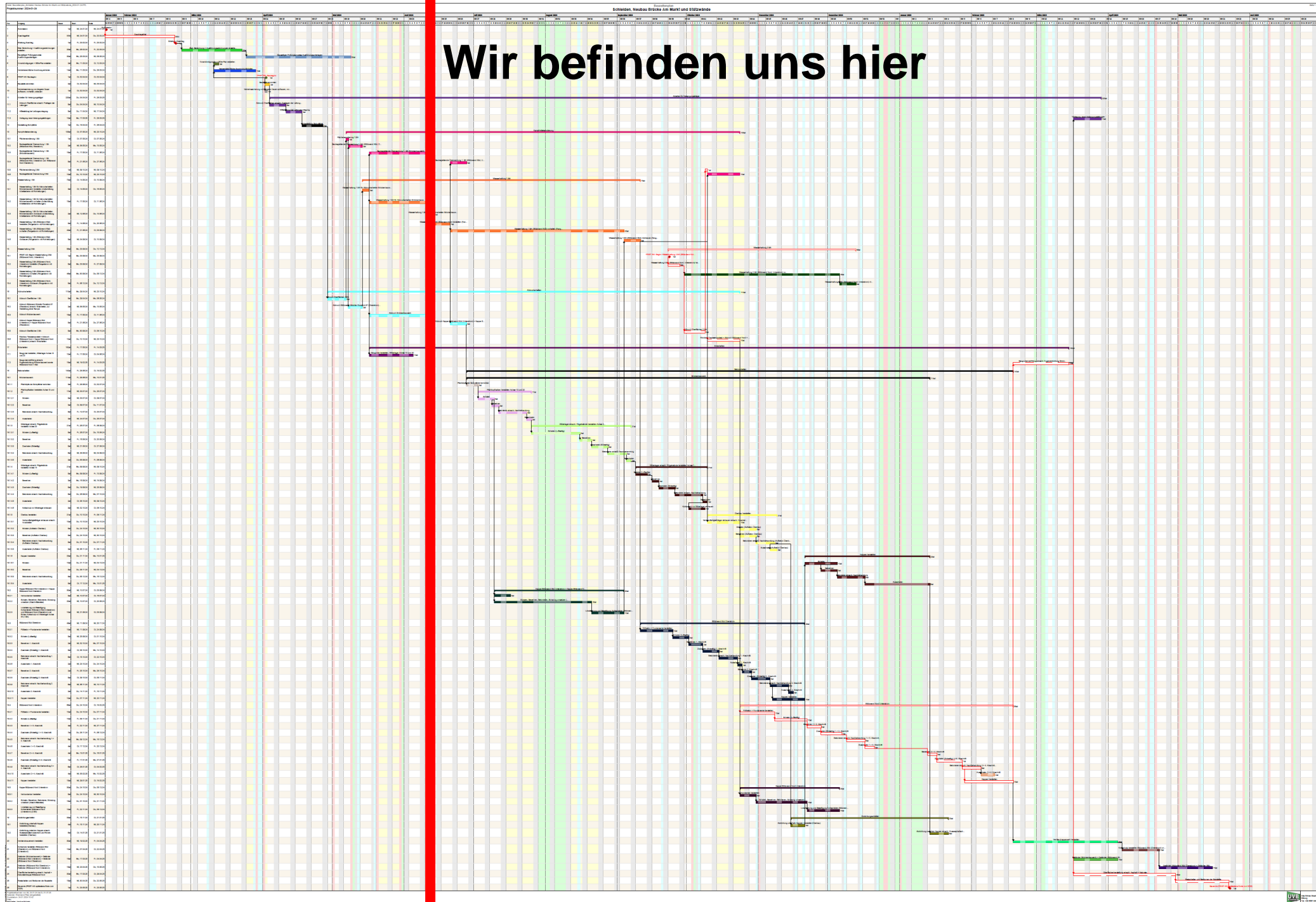


-  Wasserhaltung
-  Kampfmittelprüfung
-  Pfeiler

## Was ist bisher passiert?

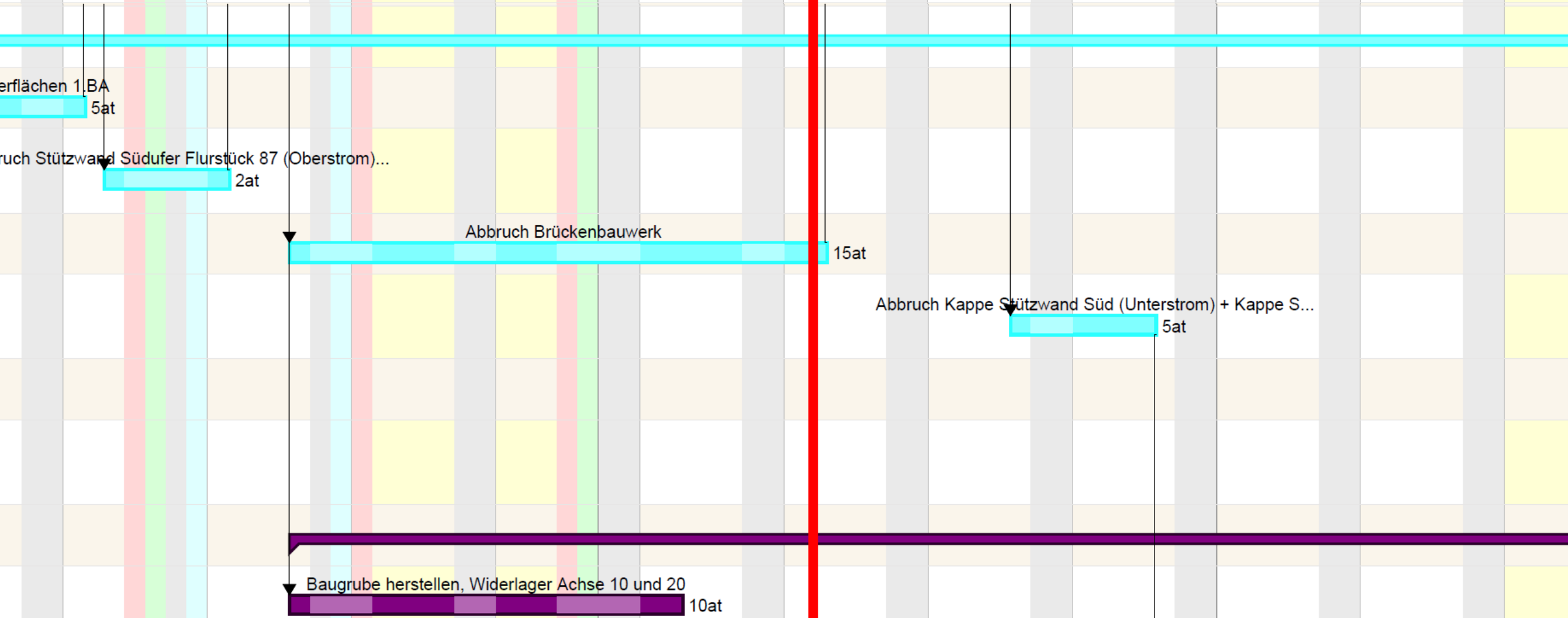


# Wir befinden uns hier



2024												Juni 2024												Juli 2024																																																			
KW 19				KW 20				KW 21				KW 22				KW 23				KW 24				KW 25				KW 26				KW 27				KW 28				KW 29																																			
3	4	5	6	7	8	9	10	11	12	13	14	15	16	17	18	19	20	21	22	23	24	25	26	27	28	29	30	31	1	2	3	4	5	6	7	8	9	10	11	12	13	14	15	16	17	18	19	20	21	22	23	24	25	26	27	28	29	30	1	2	3	4	5	6	7	8	9	10	11	12	13	14	15	16	17

**Wir befinden uns hier**





# Einbau Wasserhaltung





# Teilabriss zur Schadstoffsanierung





# Kampfmittelsondierung





# Anpassung der Arbeitsabläufe





# Problemfall Telekommunikationsverbindung





# Vorbereitung Uferrandweg









# Kontakt

Telefon: 02445 89-440

E-Mail: [bauamt@schleiden.de](mailto:bauamt@schleiden.de)

Telefon: 02445 89-0

Telefax: 02445 89-111

E-Mail: [rathaus@schleiden.de](mailto:rathaus@schleiden.de)

Stadt Schleiden  
Blankenheimer Straße 2

53937 Schleiden

